

S500 概要:

高精度
快速响应
自动调零
任意角度安装



S500



1. 产品规格

项目	S500 (规格 Type AR111)
外部密封	氟橡胶
接触气体材料	SUS316L, 氟橡胶, 磁性不锈钢
调节阀类型	非通电时常闭
满量程流量 (N ₂ 换算流量)	10, 20, 30, 50, 100, 200, 300, 500 mL/min 1, 2, 3, 5, 10, 20, 30 L/min
流量控制范围	2%~100%F. S. (0.1~5V DC)
流量测量范围	0~100%F. S. (0~5V DC)
响应时间 (输出电压)	1 秒 (保证 1.5 秒以内 T98)
工作环境温度	5~45℃ (精度保证 15~35℃)
流量精度	±1.0%F. S.
线性	±0.5%F. S.
重复性	±0.2%F. S.
工作压差	10mL/min~5L/min : 50~300kPa (d) 10L/min~30L/min : 100~300kPa (d)
最大工作 (使用) 压力	300kPa (G)
耐压	3MPa (G)
泄漏率	1×10 ⁻⁸ Pa·m ³ /s (He) 以下
流量设定信号	0.1~5VDC (2%~100%F. S.)
流量输出信号	0~5VDC (0%~100%F. S.)
供电电源	+15V±5% 100mA 以下

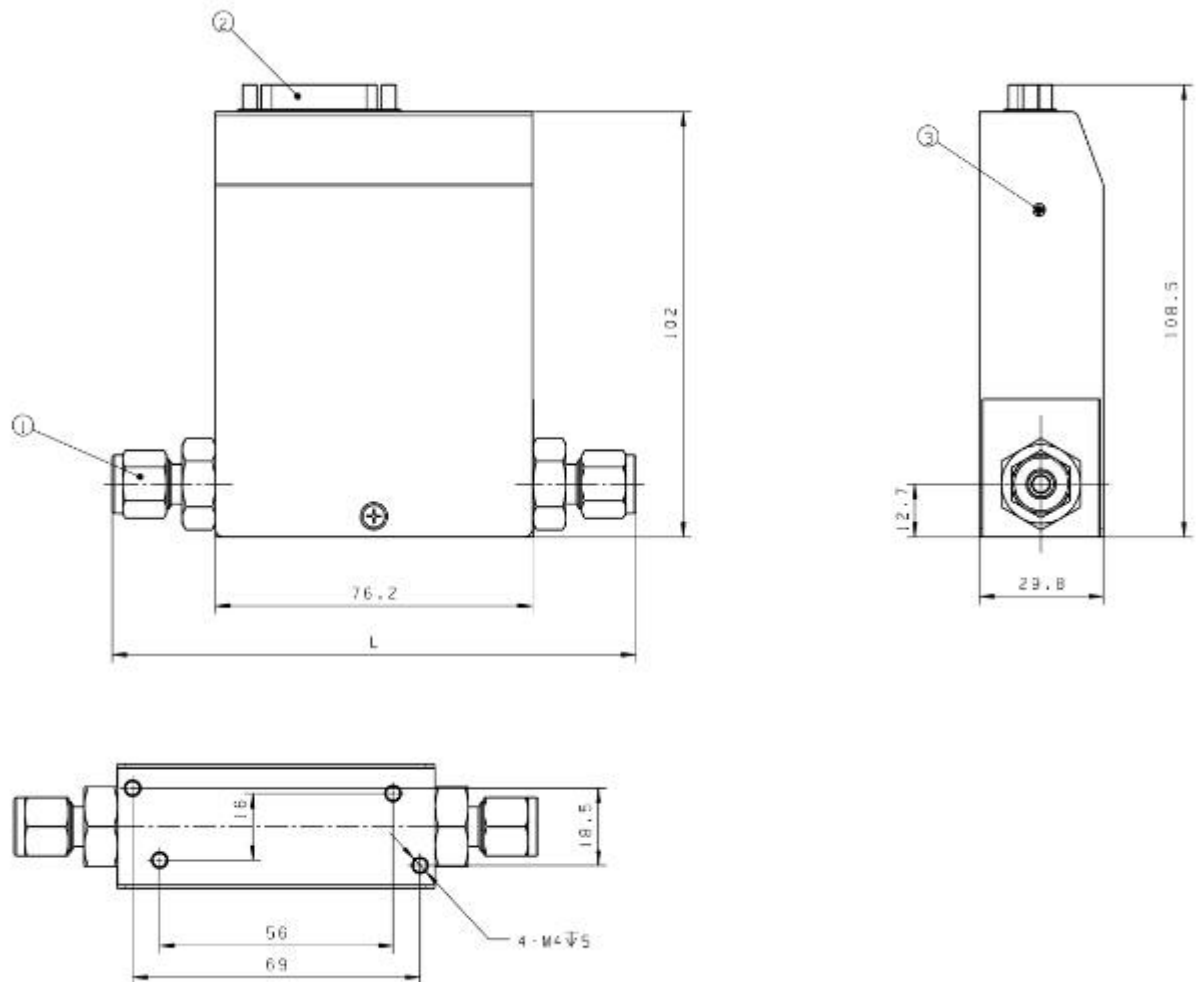
地址: 天津市西青区创新六路 2 号华鼎一号 2 号楼 2 门 3 层

电话: 022-86393578 传真: 022-27984101 邮箱: zx@tjbily.com

管路接头	-15V±5% 150mA 以下 1/4inch HM-SWL、1/4inch SWL、 ϕ 6mm HM-SWL、1/4inch VCR
安装角度	任意
电气接头	D-Sub 15pin
输入输出阻抗	输入：1M Ω 以上 输出：3mA 以下
附加功能	Auto-zero、Auto-close

**满量程流量 50mL/min 以下的响应时间为 2S 以内

2. 外形尺寸



地址：天津市西青区创新六路2号华鼎一号2号楼2门3层

电话：022-86393578 传真：022-27984101 邮箱：zx@tjbily.com

3.电气接口



电气接头 D-Sub 15pin Male



地址：天津市西青区创新六路2号华鼎一号2号楼2门3层

电话：022-86393578 传真：022-27984101 邮箱：zx@tjbily.com